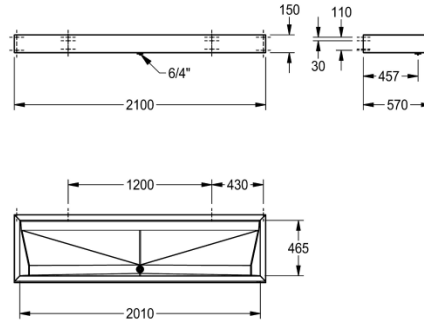


#### Modell-Linie: SATURN | PREL321

Waschtische & Waschrinnen | Waschtische & Waschrinnen



#### KWC-Nr.

**2000100787**  
Breite 1400 mm

**2000100789**  
Breite 2100 mm

**2000100790**  
Breite 1200 mm

**2000100791**  
Breite 1800 mm

Reihenwaschanlage PRESTIGE, zur einreihigen Montage an der Wand, Chromnickelstahl, Oberfläche seidenmatt, Materialstärke 1,2 mm, mit 3 Waschplätzen, Waschplatzbreite 700 mm, Beckentiefe 570 mm, umlaufende Schürze 150 mm (H), gestanzter Sieb Ablauf, Ablaufventil G 1 1/2 B. Bedienhöhe 1100 mm, Beckenoberkante

700 mm. Befestigung mit Schrauben und Dübel. Ohne Verteilungsleitung, ohne Anschlusszubehör.

Abmessungen 2100 x 150 x 570 (B x H x T)

#### Technische Daten

|                        |                             |
|------------------------|-----------------------------|
| Becken: Höhe           | 114 mm                      |
| Becken: Tiefe          | 465 mm                      |
| Becken: Breite         | 2010 mm                     |
| Material               | Edelstahl                   |
| Materialtyp            | 1.4301 Chromnickelstahl V2A |
| Materialstärke         | 1,2 mm                      |
| Anzahl der Abläufe     | 1                           |
| Gesamttiefe            | 570 mm                      |
| Gesamthöhe             | 150 mm                      |
| Gesamtbreite           | 2100 mm                     |
| Schwallrand            | nein                        |
| Rückwand               | nein                        |
| Oberflächenbehandlung  | seidenmatt                  |
| Kundenspezifisch       | nein                        |
| Art der Montage        | Wandmontage                 |
| Typ der Ablaufgarnitur | Flachsiebventil             |
| Anzahl der Waschplätze | 3                           |
| Position Ablauf        | mittig vorne                |
| Ausladung Ablauf       | 457 mm                      |



**KWC**

## PRESTIGE Reihenwaschanlage

**Modell-Linie: SATURN | PREL321**

Waschtische & Waschrinnen | Waschtische & Waschrinnen

|                         |        |
|-------------------------|--------|
| Ablaufgarnitur Inklusiv | ja     |
| teamNumber              | 412124 |
| sanitasTroeschNumber    | 7521   |